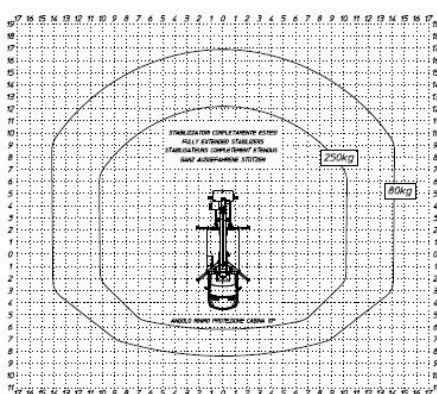
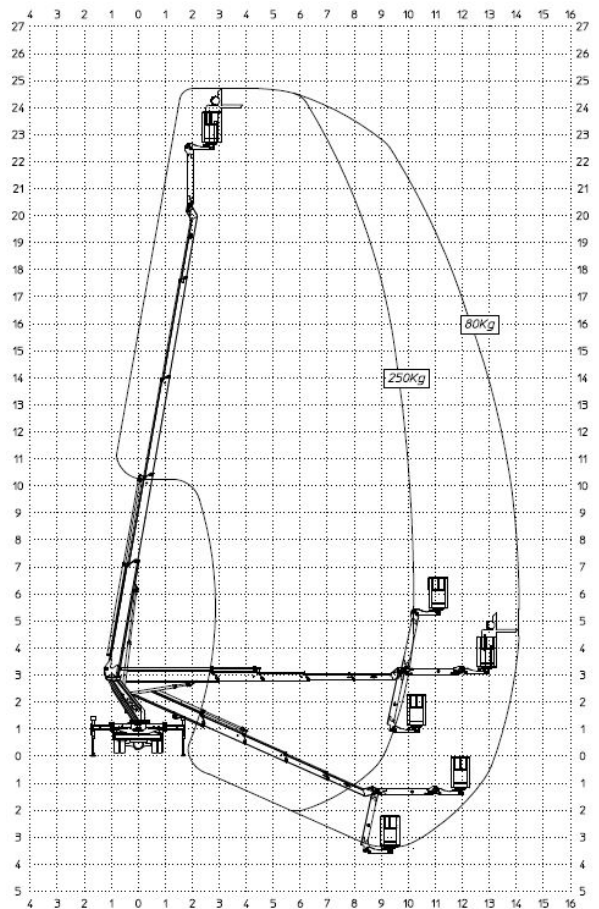


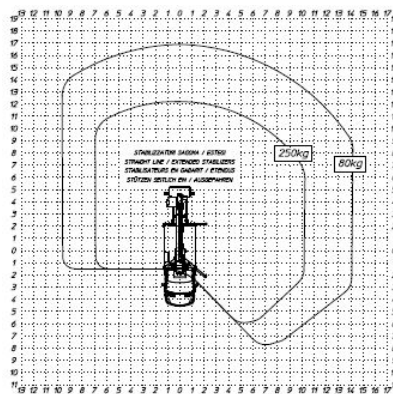
## LKW-Teleskop-Arbeitsbühne TLK 25 auf 3,5 t-Fahrgestell – FSK B



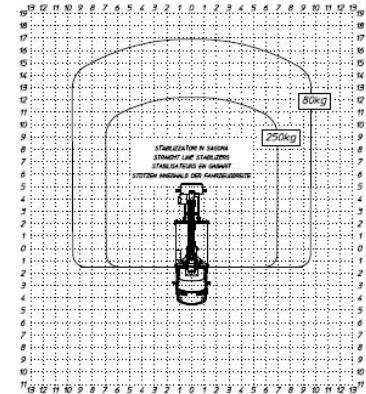
Technische Daten	
max. Arbeitshöhe	24,50 m
max. Plattformhöhe	22,50 m
max. seitr. Reichweite bei 100 kg Korblast / ab Mitte Drehkranz	13,75 m
max. Korblast	250 kg
Schwenkbereich	450°
Drehbereich Korb	2x 120°
Gewicht	3350 kg
<b>Abstützbreite</b> in Fahrzeugbreite	2,35 m
einseitig vorne/hinten	2,95 m / 2,85 m
beidseitig vorne/hinten	3,55 m / 3,55 m
Korbmaße	1,40 m x 0,70 m
Fahrzeuglänge	8,00 m
Durchfahrbreite mit Spiegel / Spiegel beigegeklappt	2,85 m / 2,35 m
Fahrzeughöhe	3,00 m
<b>Besonderheiten:</b>	
- drehbarer Arbeitskorb	
- versch. Abstützbreiten möglich	
- Korbarm	



Abstützung beidseitig



Abstützung einseitig



Abstützung in Fahrzeugbreite